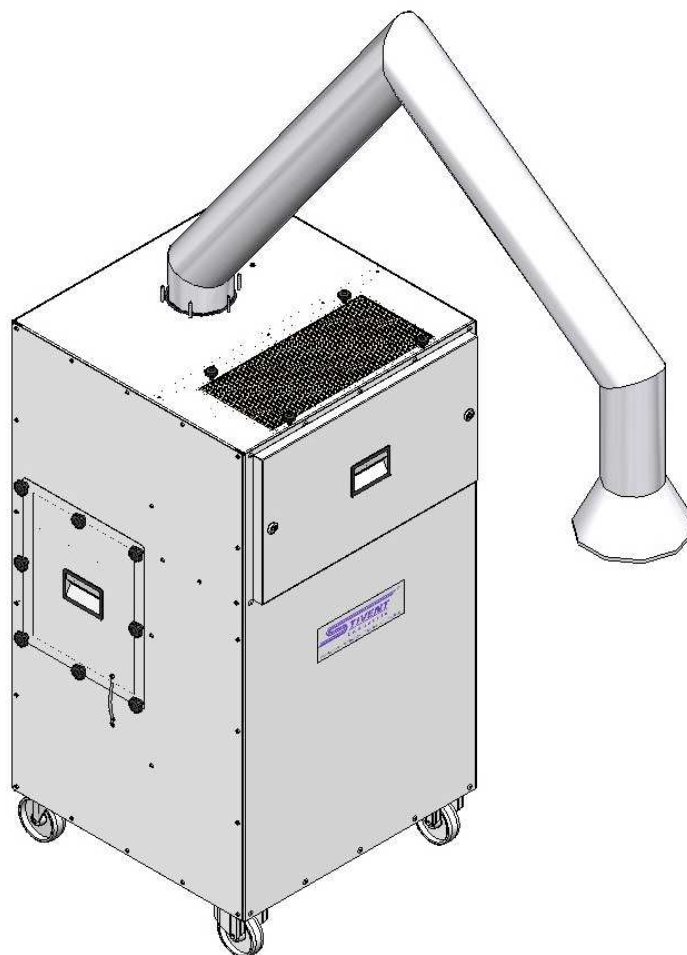


Unité Filtrante Mobile

Type UFM

Efficacité – Mobilité – Protection individuelle – Qualité - Rentabilité

STIVENT vous propose un produit aspirant mobile, autonome pour améliorer les conditions de travail au poste, avec pupitre de commande et de surveillance des filtres.



STIVENT[®]
INDUSTRIE

Amélioration des conditions de travail

L'unité filtrante mobile est conçue pour capter les polluants fins résultant d'opérations de meulage, ponçage, soudage et autres découpes à chaud. Sa mobilité en fait l'outil idéal d'appoint des ateliers où l'adaptabilité est prioritaire.

Une forme ergonomique permet à l'opérateur d'accéder aux parties mécaniques de façon rapide et simple.

Construction Atex (94/9/CE)

Faible niveau sonore inférieur à 70 dB.

Déplacement manuel grâce à 4 roues polyamide dont 2 à freins.

Equipement de série :

- Coffret de pilotage,
- Ventilateur centrifuge Atex,
- Jeu de filtre,
- Roues de déplacement et de blocage
- Peinture grise (RAL7035).

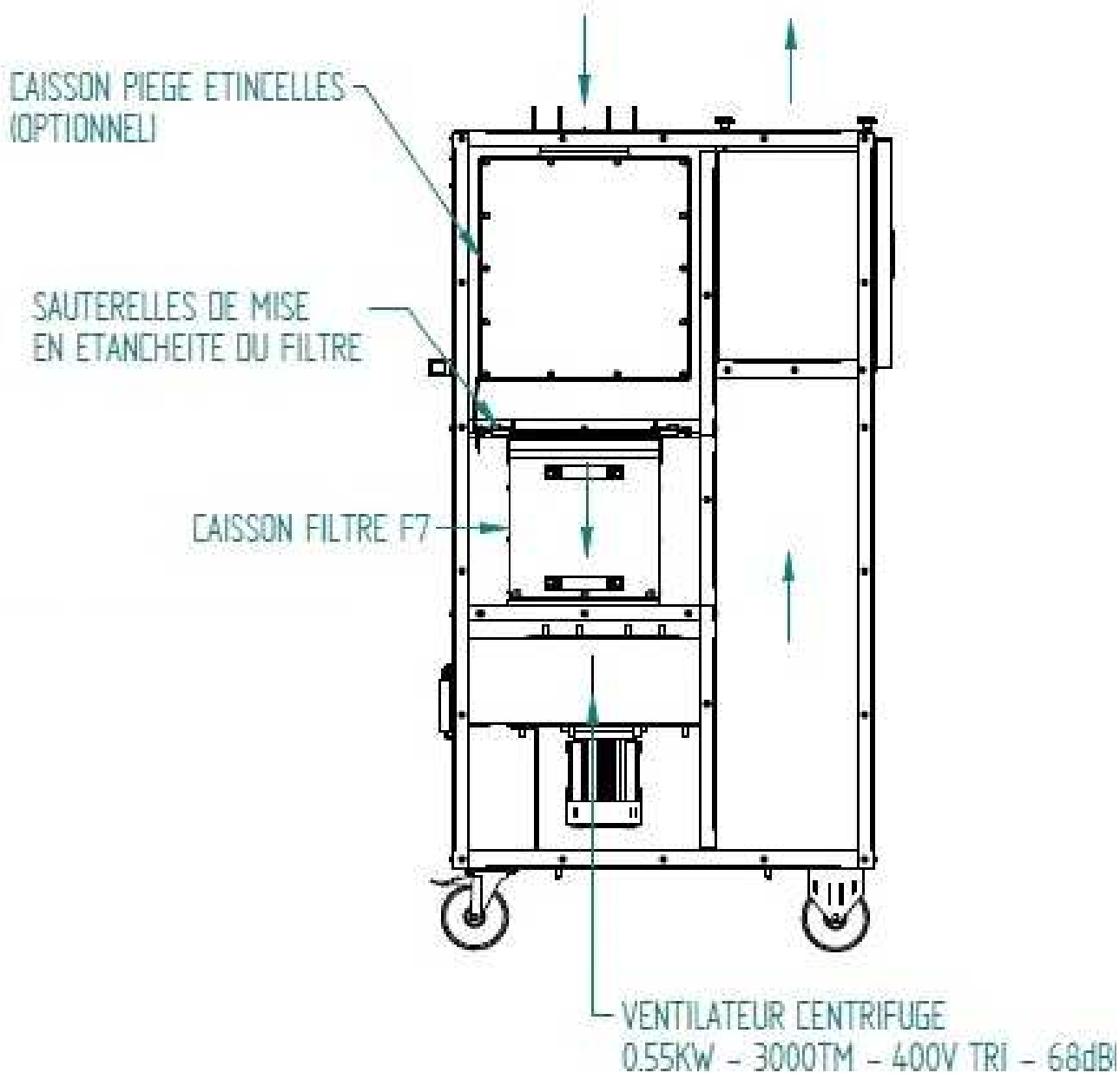
Protection individuelle et fiabilité

- Le ventilateur assure un débit d'air extrait moyen de 1100 m³/h ainsi qu'un refoulement de l'air vers le haut afin d'éviter toute gêne.
- Les manostats à colonne inclinée vous transmettent l'information de saturation des filtres par lecture immédiate du taux de saturation de ceux-ci.

Protection de l'environnement

- La filtration des poussières est assurée par un filtre opacimétrique F7 ainsi qu'un filtre absolu H13 (H14 sur demande).
- L'unité filtrante mobile permet également la mise en place d'un piège étincelles en amont des filtres pour traitement et adsorption des particules incandescentes captées.
- L'unité filtrante mobile est également conçue pour fonctionner en raccordement direct sur machine, poste de travail ou pour captation au poste via un bras articulé Ø160.

Principe de fonctionnement



Gamme

OPTIONS :

- Peinture personnalisée.
- Filtre absolu H14 99,995 %, pour rejet en intérieur.
- Adaptation pour refoulement extérieur.
- Certification ATEX (LCIE) pour utilisation hors zone à risque.
- Certification ATEX (LCIE) pour utilisation en zone à risque (coffret de commande déporté).
- Sonde à particules
- Autres adaptations sur étude

Description du produit

L'Unité Filtrante Mobile STIVENT éloigne de l'opérateur les particules émises de par l'intégration d'un ventilateur d'aspiration.

Elle permet une captation au plus près de la source d'émission grâce notamment à la possibilité de lui adjoindre un bras aspirant articulé.

Le débit de 1100 m³/h assure une vitesse de captation supérieure à 0.5 m/s à 200mm du point d'émission des particules. Les poussières sont ensuite collectées par le filtre à poches placé directement après l'aspiration.

L'air épuré ressort de ces filtres pour être évacué soit à l'extérieur soit au travers d'un filtre HEPA H13 alors qu'un système de surveillance en continu de l'encrassement des filtres (surveillance de l'équilibre de pression (ΔP)), mesurée par un manostat à colonne inclinée, vous indique l'état de saturation des filtres.

Entièrement réalisé en acier galvanisé, recouvert par un apprêt et par une couche de peinture protectrice pour une meilleure qualité de finition.

Stivent se réserve le droit de modifier son produit à tout instant.

Caractéristiques du produit

Largeur mm : 810

Profondeur mm : 930

Hauteur (hors bras articulé) mm : 1560

Débit total m³/h : 1100

Pression mm CE : 115

Puissance KW : 0.55

Nombre de tour min tr/min : 2750

Alimentation : 400V TRI + T

Filtre opacimétrique F7

Filtre absolu H13

Surface filtrante m² : 27.5

Niveau sonore dB(A) au poste de travail à 50Hz : 65

Niveau sonore dB(A) à 1 m à 50Hz : 62

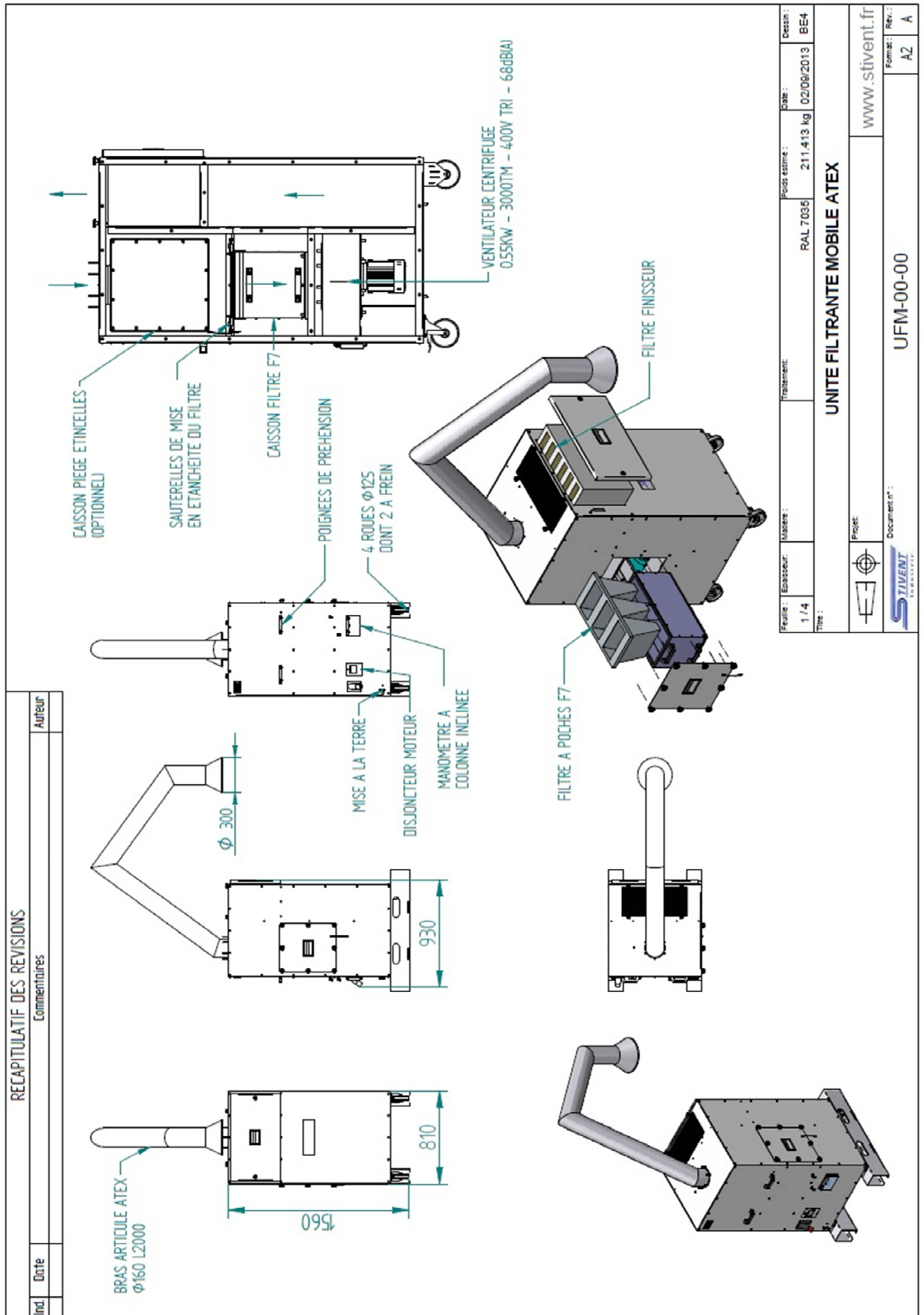
Bras articulé (option) : Ø160

Boîtier électrique comprenant les éléments :

- Disjoncteur moteur*
- Manque de tension*

Poids (kg) hors options : 215

Annexe



Références

Depuis plus de 30 ans notre bureau d'étude (15 % des effectifs) conçoit, et la production réalise des solutions globales d'équipements aérauliques pour l'industrie.

Les filières aéronautique, ferroviaire, défense, métallurgie, plastique, bois, bâtiment, agro-alimentaire et autres, nous ont fait confiance.

CRMA (Air France),
CHU Pellegrin (Bordeaux),
SNECMA,
TURBOMECA,
SNCF,
SAGEM,
BEL'M,
DCNS,
ROCKWOOL,
GEA WESTFALIA,
HUTCHINSON,
GEBERIT,
WALL COLMONOY,
BEHR FRANCE,
MICHELIN,
KSB,
AIR FRANCE,
PSA,
DASSAULT FALCON SERVICE,
Etc.

Notre gamme de produits

Tables aspirantes

Cabine de pulvérisation automatique

Cyclone filtre autonome

Ventilateurs

Filtres et cyclo-filtres

Tuyauterie et accessoires

Nos savoir-faire

Conception - Bureau d'Étude - Expertise

Fabrication - Montage

Maintenance



Pour tout renseignement, nous contacter:

www.stivent.com - 05.49.50.41.91

Z.I. - BP 12 - 86110 MIREBEAU - FRANCE
Tel: +33 (0)5 49 50 41 91 - Télécopie: +33 (0)5 49 50 64 77
courriel: contact@stivent.fr